

NETZSCH - LÍDER MUNDIAL EN TECNOLOGÍA DE BOMBEO

NM15-BY



CAUDAL MÁX.: 1m³/h
PRESIÓN MÁX.: 12 bar

Las Bombas Monoblock Netzsch Serie BY fueron desarrolladas con el objetivo de alcanzar una mayor eficiencia con menor inversión.

Más de 30 años de experiencia aplicados al desarrollo de esta nueva familia de Bombas Helicoidales.

NM021-BY



CAUDAL MÁX.: 2m³/h
PRESIÓN MÁX.: 12 bar

Su diseño compacto ofrece la mejor solución tecnológica para las más variadas aplicaciones, pudiendo ser utilizada en todos los segmentos de la industria, tales como: Alimentos, Bebidas, Químicas, Petroquímicas, Saneamiento, Tintas, Papel y Celulosa, Usinas de azúcar, alcohol y otras.

NM031-BY



CAUDAL MÁX.: 6m³/h
PRESIÓN MÁX.: 12 bar

Diseño Compacto

- Bomba acoplada al moto reductor;
- Simple instalación a través de cuatro tornillos para sujeción.

NM038-BY



CAUDAL MÁX.: 13 m³/h
PRESIÓN MÁX.: 12 bar

Infinidad de Aplicaciones

La Bomba Nemo® Monoblock Serie BY, es indicada principalmente para medios con:

- Alto tenor de sólidos;
- Alta y baja viscosidad;
- Alta y baja abrasividad;
- Medios agresivos y químicamente tóxicos;
- Lubricantes y no lubricantes.

Características Típicas

- Flujo continuo sin pulsación;
- Alto rendimiento, mismo en bajas revoluciones;
- Precisión en el control del flujo (dosificación);
- No necesita de válvulas;
- Flexibilidad de ensamble;
- Bajo valor del NPSH requerido.

Materiales de Construcción

- Hierro Fundido, Acero inoxidable 304 o 316, Acero Carbono y otros;
- Estator en diferentes composiciones de goma resistente a la abrasión, ataque químico y altas temperaturas;
- Opcional en hierro fundido o PTFE.

Sellado del Eje

Sellado standard de la vedación, a través de un sello mecánico de simple efecto. Opcional sello de doble efecto.

Articulaciones

- Tipo pasador con sello SM o tipo Junta Universal.

Datos Técnicos

- Caudal máx.: hasta 80m³/h;
- Presión máx.: hasta 12 bar;
- Succión: hasta 8,5 m.c.a;
- Temperaturas: de -20°C hasta +180°C.

NM045-BY



CAUDAL MÁX.: 22m³/h
PRESIÓN MÁX.: 12 bar

NM053-BY



CAUDAL MÁX.: 35m³/h
PRESIÓN MÁX.: 12 bar

NM063-BY



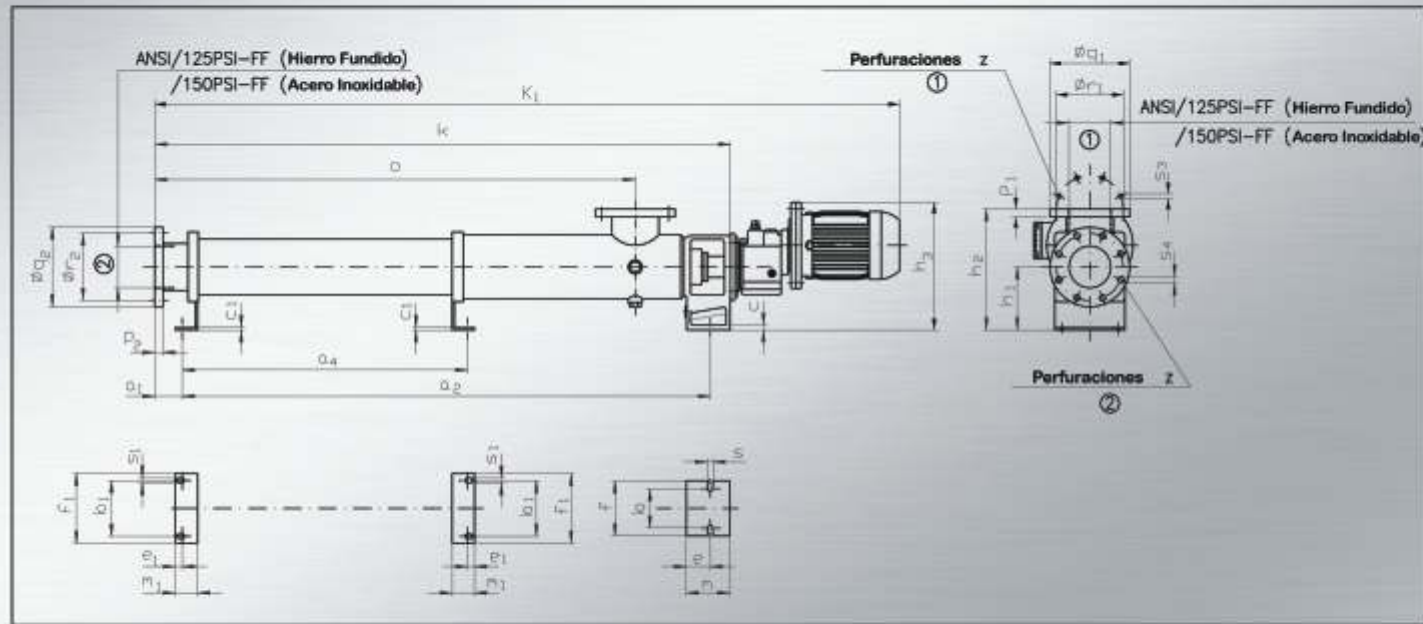
CAUDAL MÁX.: 60m³/h
PRESIÓN MÁX.: 12 bar

NM076-BY



CAUDAL MÁX.: 80m³/h
PRESIÓN MÁX.: 12 bar

DATOS TÉCNICOS Y DIMENSIONES PARA INSTALACIÓN



Modelos	Motor Eléctrico	Dimensiones Básicas																		ANSI Bidas								
		a ₁	a ₂	a ₄	b	b ₁	c	c ₁	e	e ₁	f	f ₁	h ₁	h ₂	h ₃	k	k ₁	m	m ₁	o	s	s ₁	① P ₁ q ₁ r ₁ s ₃ z ₁	② P ₂ q ₂ r ₂ s ₄ z ₂				
NM015-BY	1,0 CV	41	411	-	95	50	8	5	28	15	125	80	100	160	242	471	838	55	40	328	12	9	Rosca Interna NPT 1.1/4"					
NM021-BY	1,0 CV	41	487	-	95	50	8	5	28	15	125	80	100	160	242	547	914	55	40	404	12	9	Rosca Interna NPT 1.1/4"					
NM031-BY	2,0 CV	77	837	-	115	69	10	5	27	20	150	100	112	222	264	749	1156	60	50	540	12	11	2"	15,7	152,4	120,6	19	4
NM038-BY	3,0 CV	85	950	-	115	95	10	6	35	20	150	130	132	262	295	1062	1529	60	55	838	14	11	3"	19,1	190,5	152,4	19	4
NM045-BY	3,0 CV	84	1081	-	115	115	10	6	42	20	150	150	160	310	323	1195	1662	70	55	971	14	11	3"	19,1	190,5	152,4	19	4
NM053-BY	7,5 CV	89	1303	-	115	125	10	6	50	25	150	160	170	335	390	1414	1993	70	60	1159	14	13,5	4"	23,9	228,6	190,5	19	8
NM063-BY	7,5 CV	119	1524	-	125	145	12	6	60	25	175	180	200	400	420	1665	2244	100	70	1365	18	13,5	6"	25,4	279,4	241,3	22,2	8
NM076-BY	20 CV	129	1709	-	125	195	15	6	90	25	175	230	225	435	527	1883	2689	120	70	1558	18	13,5	6"	25,4	279,4	241,3	22,2	8

* Dimensiones en Milímetros
* Motor Eléctrico Trifásico, 4 tensiones, 50/60 Hz, TEFC, IP-55, aislamiento Clase B
* Netzsch se reserva el derecho a modificar estas informaciones sin aviso previo.

... y mas ventajas:

- La mejor estructura de ventas propias y servicios.
- Posibilidad de cotizar otros modelos para mayor caudal y/o mayor presión.
- Consulte nuestros catálogos de productos Netzsch a través de nuestro sitio.
- Empresa Certificada dentro del standard de calidad NBR ISO 9001.



su mejor elección
www.netzsch.com.br

NETZSCH do Brasil Ind. E Comércio Ltda.
Tel.: 55/47 387-8222 - Fax.: 55/47 387-8400
E-mail: info@ndb_netzsch.com.br

NETZSCH Argentina S.A.
Tel.: 54/3327 44 49 35 - Fax: 54/3327 44 49 34
E-mail: info@nar.netzsch.com.ar

Representante



TECNOLOGIA
LÍDER MUNDIAL

CALIDAD



SERIE BY

MONOBLOCK

INNOVACIÓN

BOMBA NEMO®

SOLUCIONES